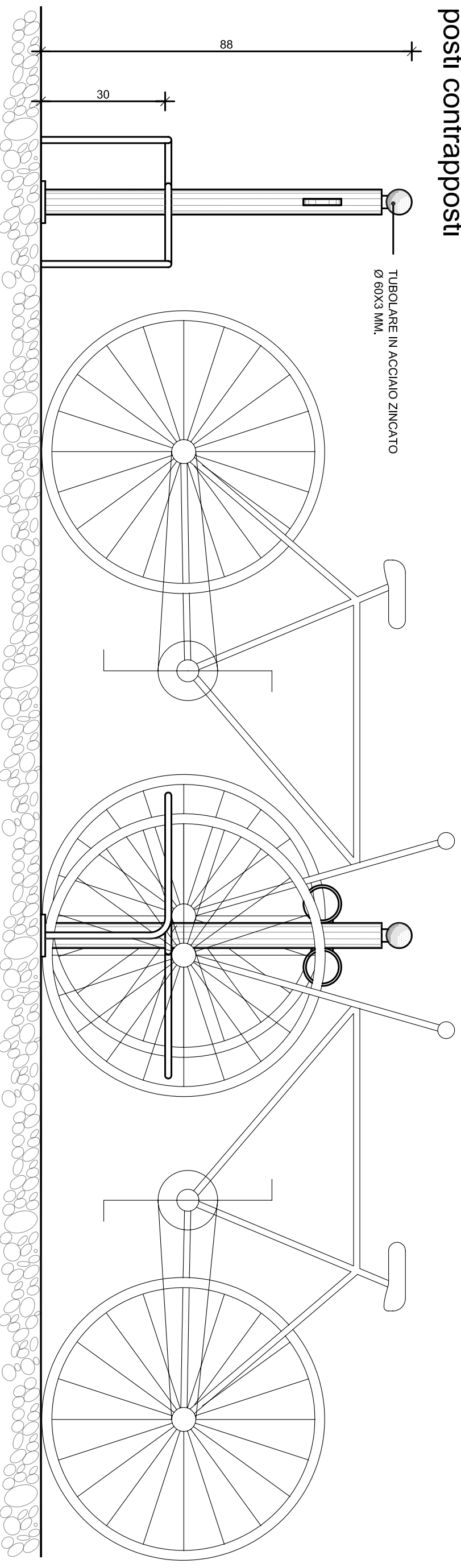
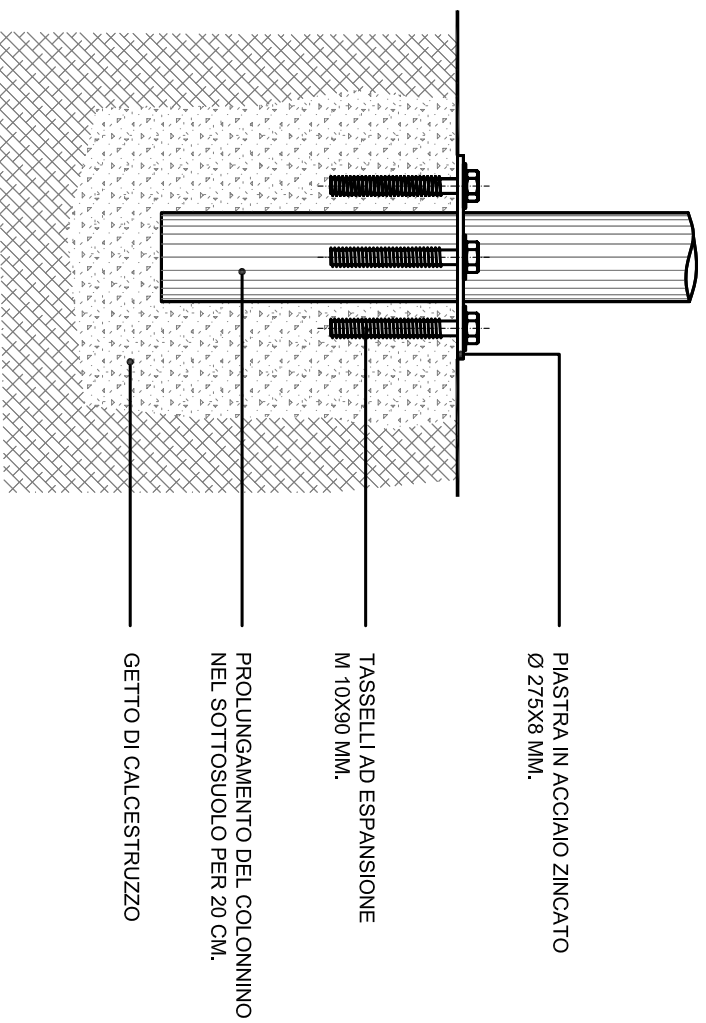


# PORTABICICLETTA a 2 posti contrapposti



PORTA BICICLETTA A 2 POSTI CONTRAPPosti 1:10

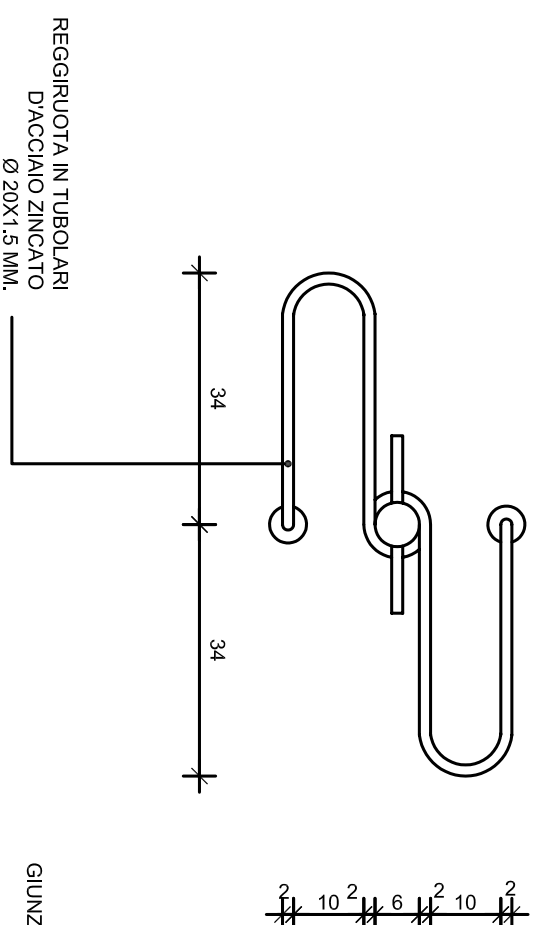


PIASTRA IN ACCIAIO ZINCATO  
Ø 275X8 MM.

TASSELLI AD ESPANSIONE  
M 10X90 MM.

PROLUNGAMENTO DEL COLONNINO  
NEL SOTTOSUOLO PER 20 CM.

GETTO DI CALCESTRUZZO

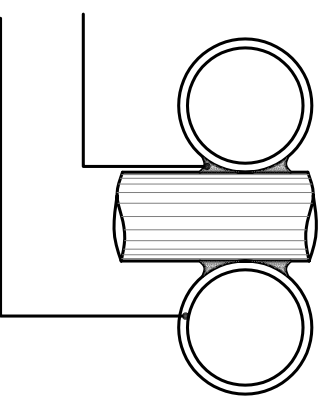


REGGIRUOTA IN TUBOLARI  
D'ACCIAIO ZINCATO  
Ø 20X1,5 MM.

GIUNZIONE MEDIANTE SALDATURA

ANELLI IN ACCIAIO ZINCATO Ø 10X1 CM.

PARTICOLARE COSTRUTTIVO  
DEGLI ANELLI ANTIFURTO  
scala 1:5



PARTICOLARE COSTRUTTIVO DEL FISSAGGIO A TERRA scala 1:5

## COMPOSIZIONE

Elemento verticale portante in tubolare d'acciaio di diametro 60x3 mm. con sovrastante elemento decorativo in acciaio massiccio di forma sferica diametro 60 mm. e piastra di diametro 275x8 mm predisposta per l'ancoraggio al suolo. Elementi reggiruota in tubi di acciaio di diametro 20x1,5 mm. sagomati e saldati al colonnino. Anelli in acciaio di diametro 10x1 cm. per il bloccaggio antifurto saldati al colonnino.

## FISSAGGIO

Ancoraggio al suolo mediante n° 3 tasselli ad espansione M 8x90 mm. o tramite il prolungamento del colonnino nel sottosuolo per una profondità di 20 cm. nel getto di calcestruzzo

## FINITURA

Parti metalliche zincate a caldo secondo norme UNI e verniciate con smalto ferromicaceo tipo REDOX AK 1400 colore grigio verde SIKKENS D53.